



(19) 대한민국특허청(KR)
(12) 등록디자인공보(S)

(45) 공고일자 2019년10월17일
(11) 등록번호 30-1027783
(24) 등록일자 2019년10월11일

(52) 분류 H4-30
(51) 국제분류 14-02
(21) 출원번호 30-2019-0005207
(22) 출원일자 2019년02월01일

부분디자인(M001)

(73) 디자인권자
삼성전자주식회사
경기도 수원시 영통구 삼성로 129 (매탄동)

(72) 창작자
문우정
경기도 수원시 영통구 삼성로 129(매탄동)
조용희
경기도 수원시 영통구 삼성로 129(매탄동)

(74) 대리인
우광제

담당심사관 : 이덕환

(54) 명칭 헤드 마운트 디스플레이

디자인도면

물품류

제14류

디자인의 대상이 되는 물품

헤드 마운트 디스플레이

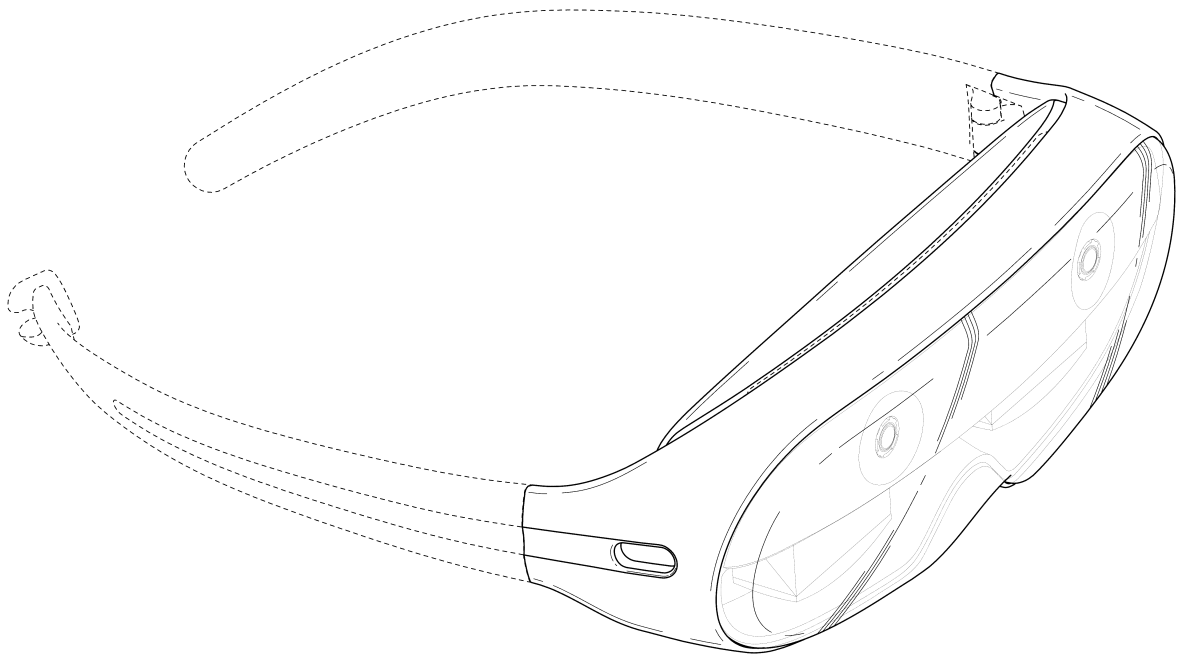
디자인의 설명

1. 재질은 금속 및 합성수지 등임.
2. 도면 1.1 내지 1.7은 각각 본원디자인의 전체적인 형태, 정면 부분, 배면 부분, 좌측면 부분, 우측면 부분, 평면 부분 및 저면 부분을 표현하는 도면임.
3. 참고도면 1.1은 본원디자인의 헤드 마운트 디스플레이에 케이블이 연결된 상태를 표현한 도면이고, 참고도면 1.2는 본원디자인의 헤드 마운트 디스플레이의 실제 구현예를 보인 것임.
4. 전면 글래스 부분의 가는 실선은 글래스 내측부가 투과되어 보이는 것을 표현한 것임.
5. 본원디자인은 실선으로 표현된 부분이 부분디자인으로서 디자인등록을 받고자 하는 부분이임.

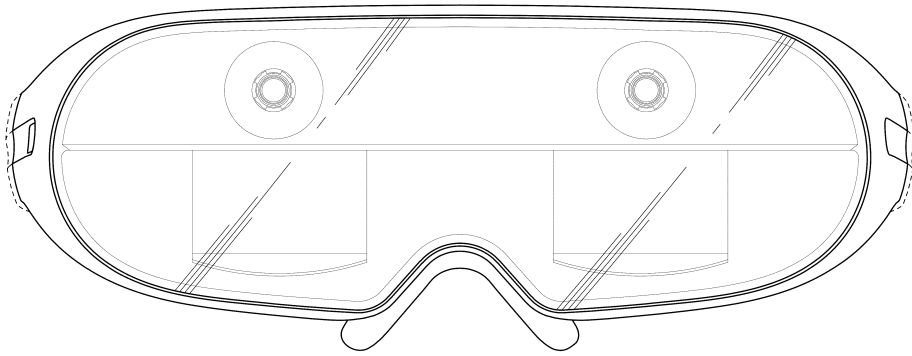
디자인 창작 내용의 요점

본원디자인은 "헤드 마운트 디스플레이"의 형상과 모양의 결합을 디자인창작내용의 요점으로 함.

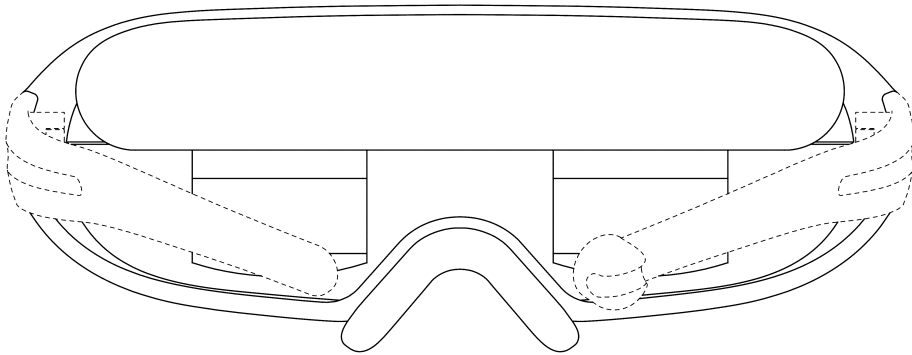
도면 1.1



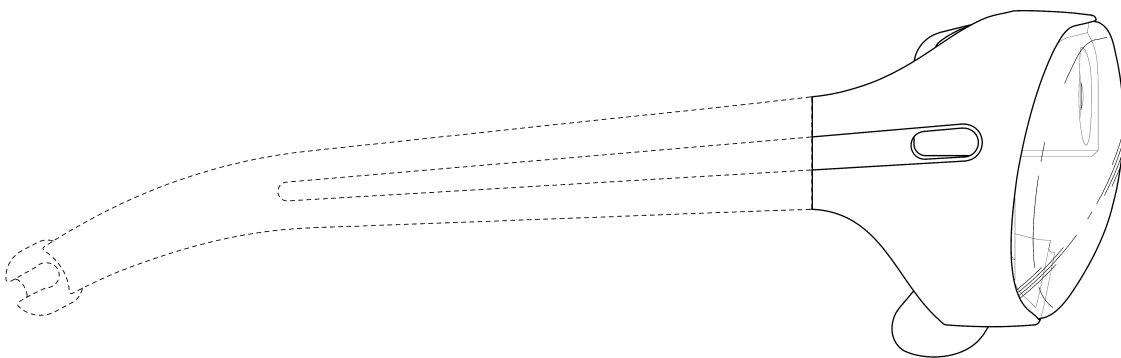
도면 1.2



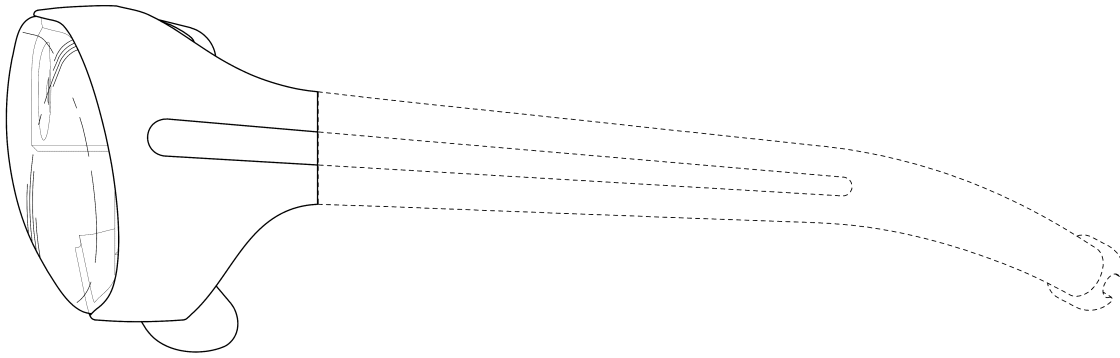
도면 1.3



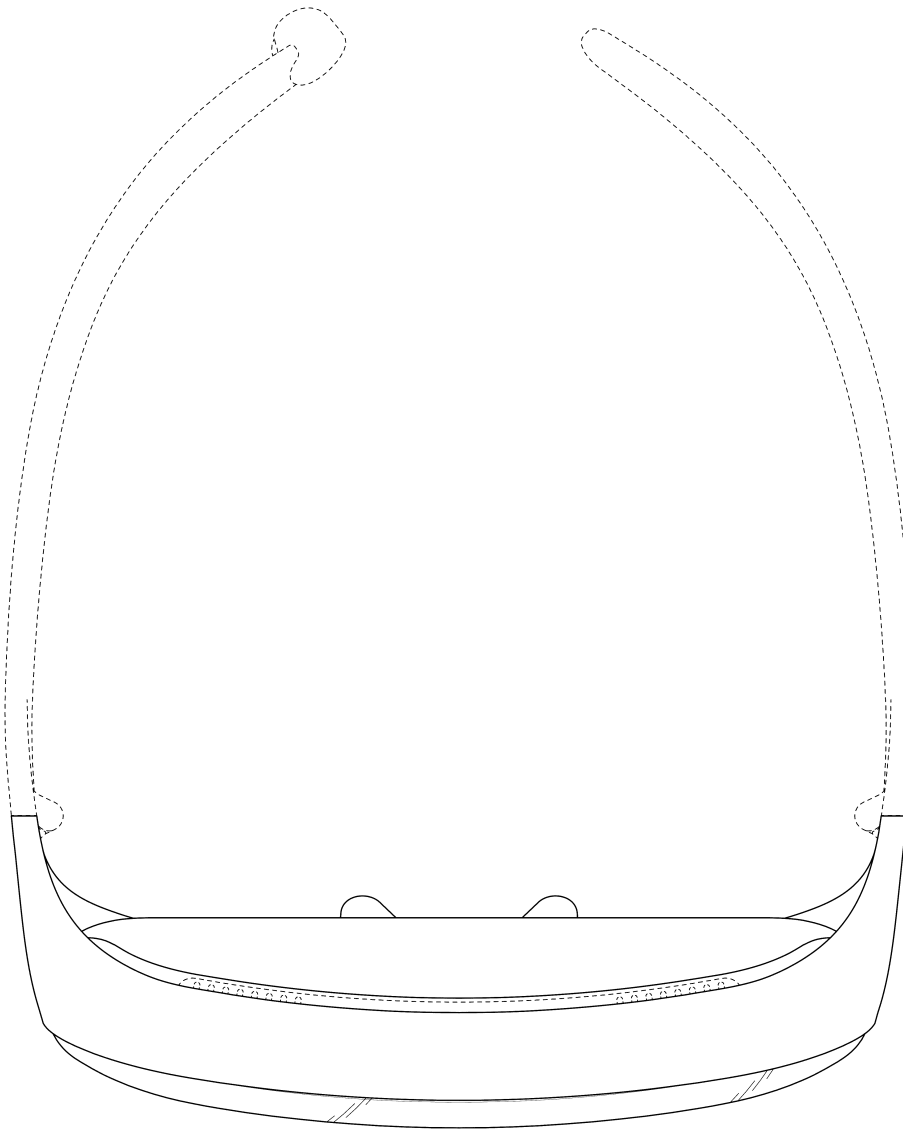
도면 1.4



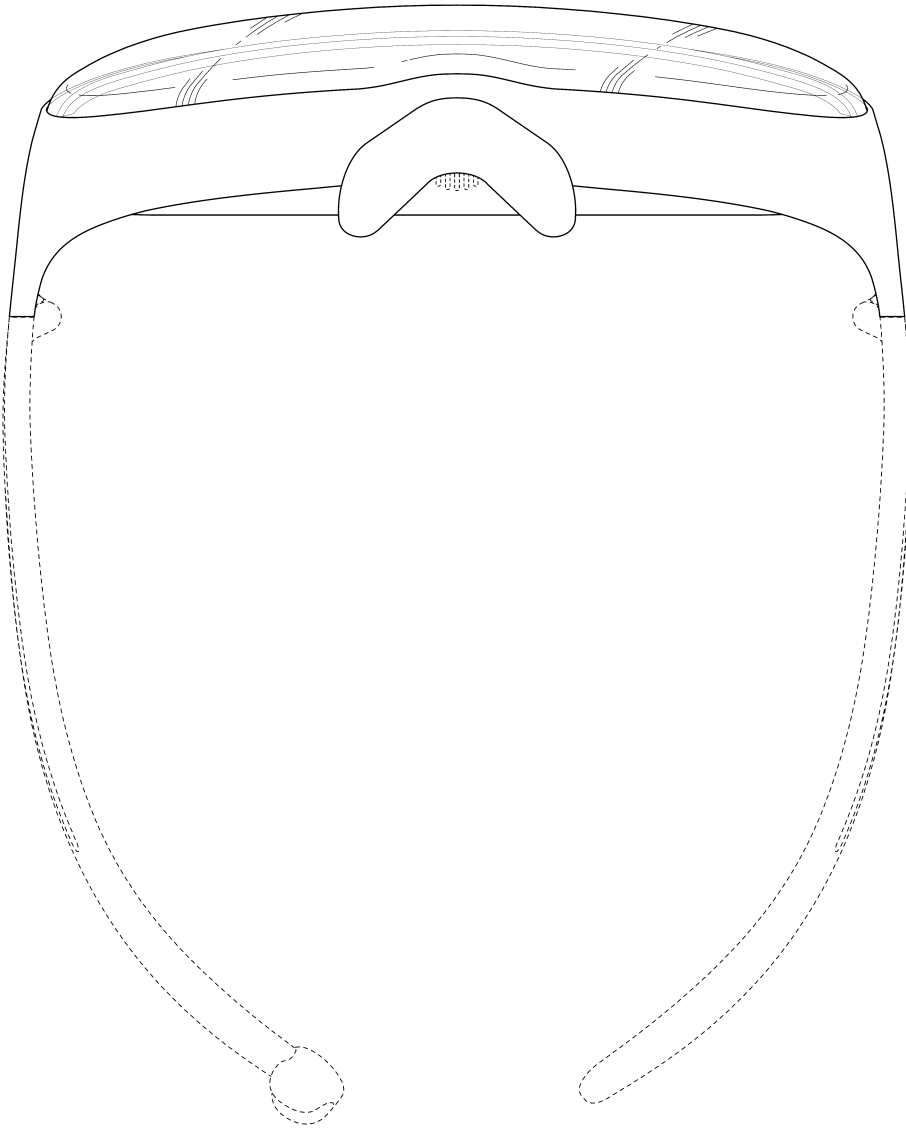
도면 1.5



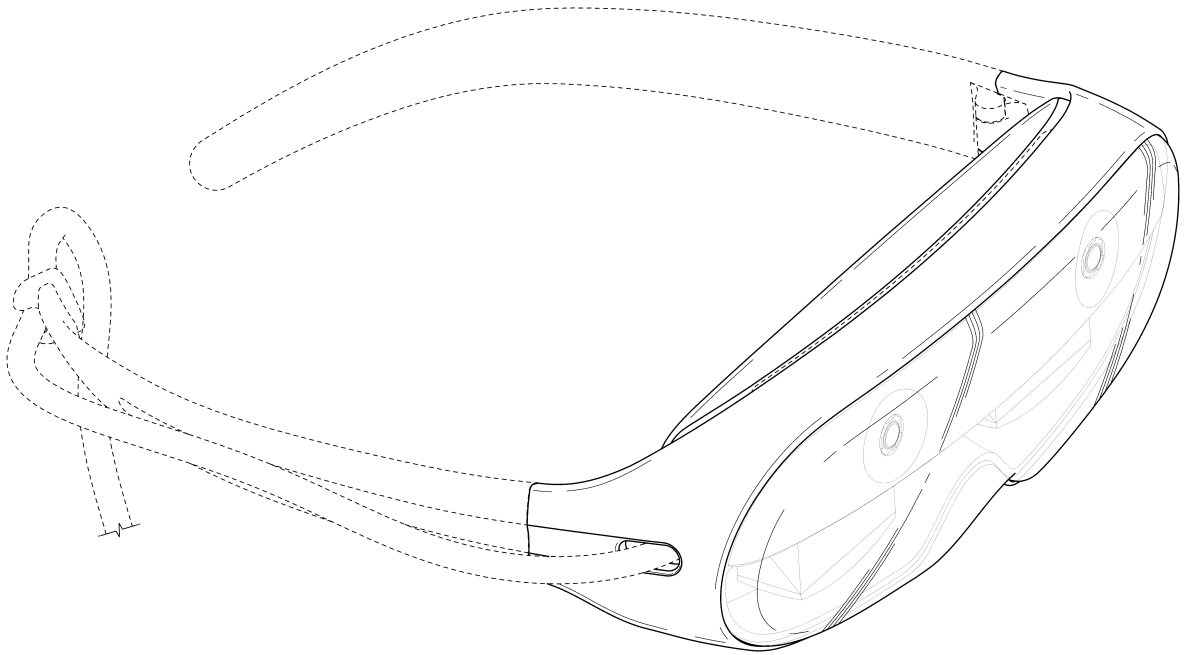
도면 1.6



도면 1.7



참고도면1.1



참고도면1.2

